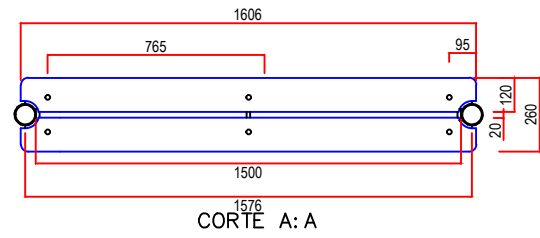
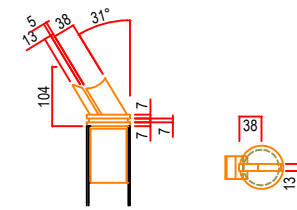


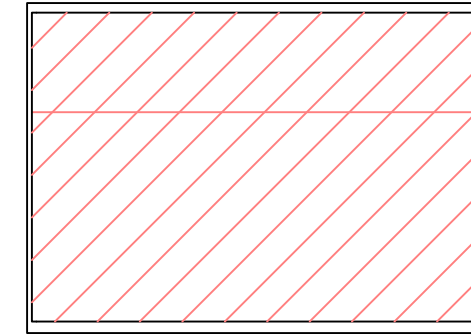
VISTA INFERIOR



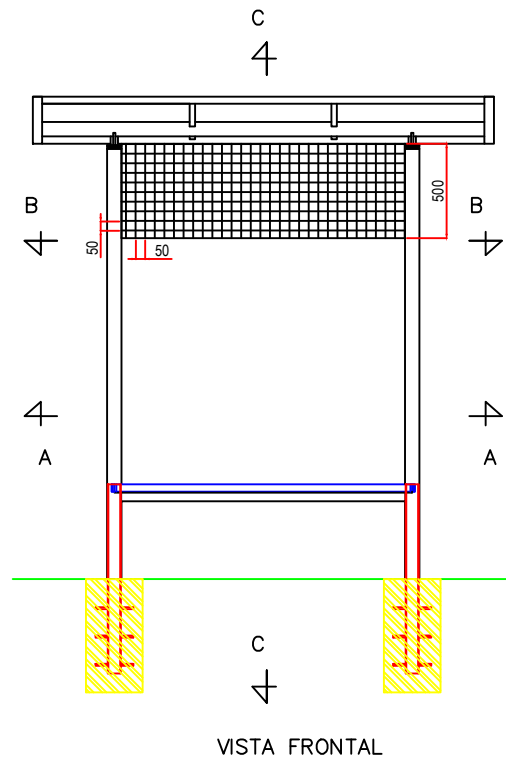
CORTE A:A



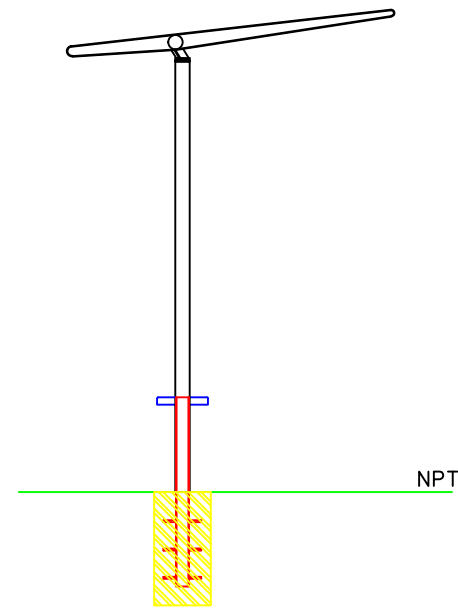
DETALLE INSERTO TECHO



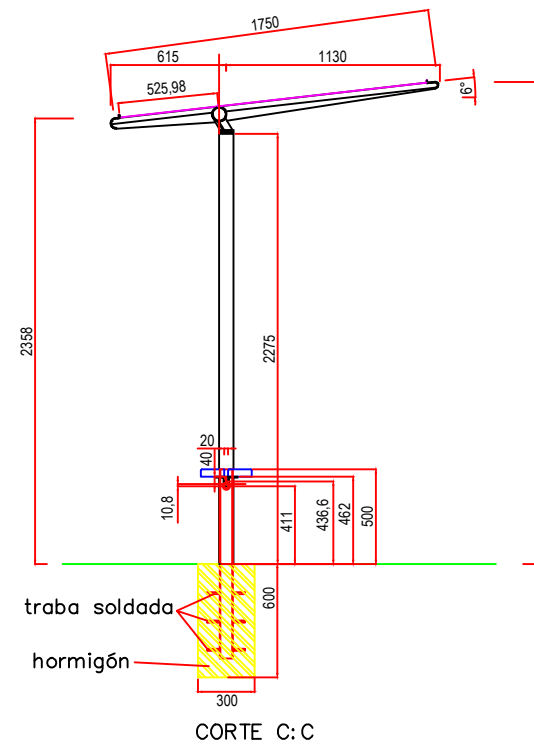
VISTA SUPERIOR



VISTA FRONTAL



VISTA LATERAL



CORTE C:C

DESCRIPCION TECNICA

El refugio se encuentra construido en acero al carbón SAE 1010/1020 de primera calidad.
 Las columnas y el travesaño superior son de Øe 3" o 76.2 mm con un espesor de pared de $\frac{1}{8}$ " o 3 mm.
 Las costillas laterales y los perfiles delantero y trasero del techo son de chapa laminada de espesor 3 mm.
 Las costillas internas del techo son en caño estructural 30 x 30 mm con un espesor de 1.65 mm.
 La chapa de cobertura del techo es de espesor N° 25 o 0.71 mm con tratamiento anticorrosivo tipo cincalum.
 La base del banco es de ángulo de 2" o 50 mm por un espesor de $\frac{1}{8}$ " o 3.2 mm.
 Pantalla informativa, armada perimetralmente con tubo estructural de lado 30x30mm y espesor 1,6mm. El fondo es de chapa n° 22 remachada con tornillos tipo Parker sobre tubo perimetral. El frente llevará una malla metálica de 50x50mm soldada al tubo perimetral.
 Las maderas son de pino Eliotis calidad exportación seca a horno, de espesor $1\frac{1}{2}$ " cepillada o 35 mm con tratamiento para la intemperie tipo Cetol color roble acabado brillante, superficie suave al tacto sin astillas.
 Los insertos entre la unión techo-columnas son de $1\frac{1}{2}$ " por $\frac{1}{2}$ " de espesor.
 El conjunto del hierro sera tratado con un fosfatizante y posterior pintado con pintura poliester 80 micrones color a elección.

EMR

ENTE DE LA MOVILIDAD DE ROSARIO

LICITACION PUBLICA N° 20/17

Plano N°1

PLANO DETALLE REFUGIO TIPO BARRIAL (REFUGIO B)