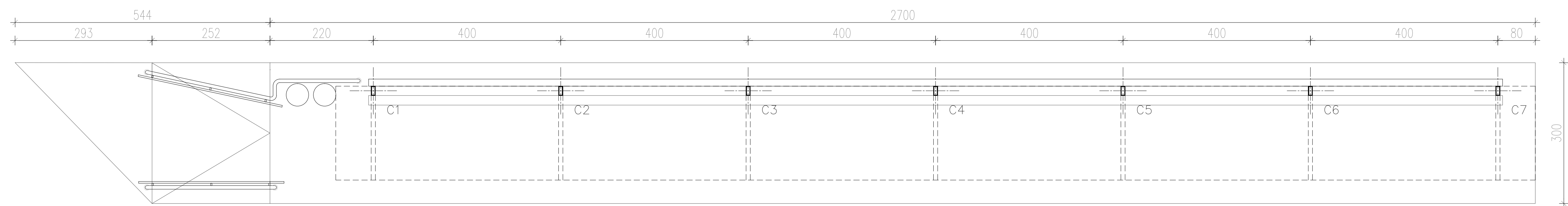
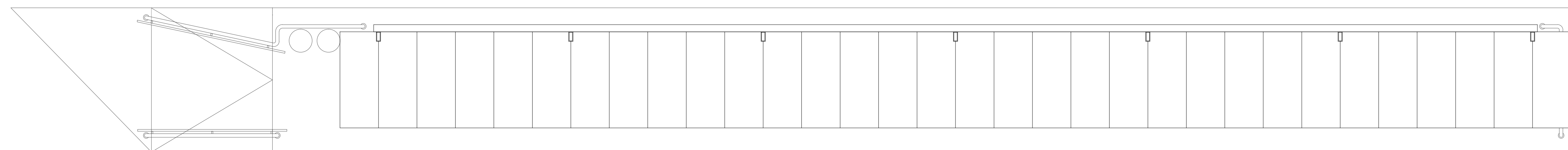


PLANTA ESTRUCTURA – BASES



PLANTA



PLANTA DE TECHOS

	MUNICIPALIDAD DE ROSARIO		OBRA: PARADOR DARSENA	N° PLANO: PD12
	SECRETARIA DE OBRAS PUBLICAS		AV. ALBERDI	
	DIRECCION GENERAL DE PAVIMENTOS Y CALZADAS		PLANO: PLANTAS ESTRUCTURALES	APROBO: Rev01
	DIRECCION DE INGENIERIA VIAL		INTERSECCION AVELLANEDA	D.I.V.
	RELEVAMIENTO: D.I.V.	PROYECTO: D.I.V.	DIBUJO: D.I.V.	FECHA: JULIO 2013
				ESCALAS: 1:150